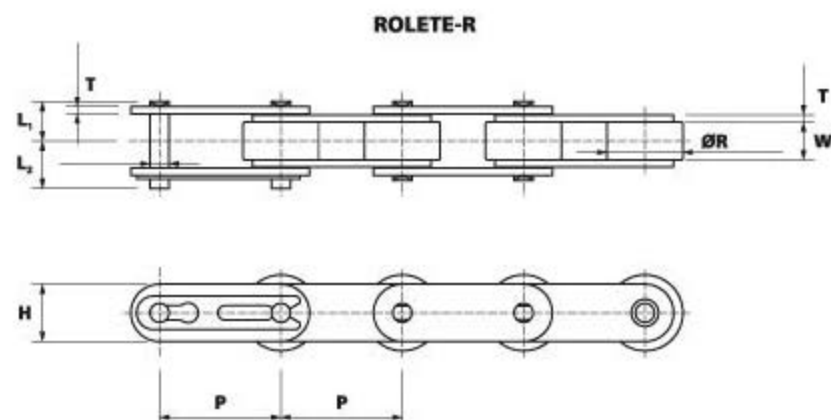
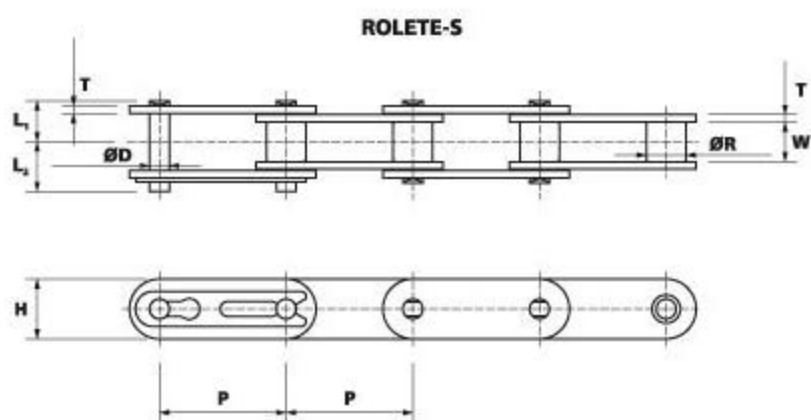
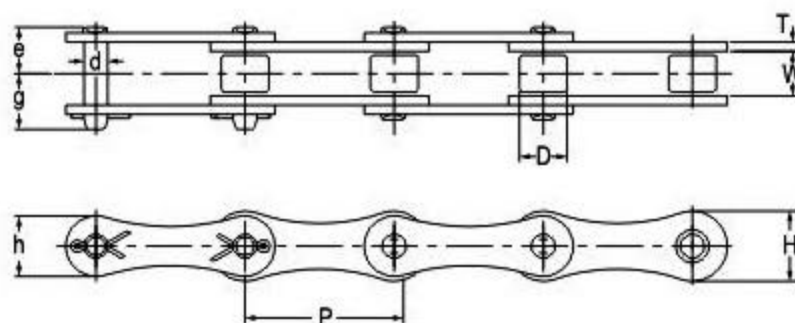


Corrente Industrial de Rolo - Passo Longo



Rolo Passo Longo Placa Retas e Oitavada

CORRENTE N° MTEK	Passo P		Largura entre Placas W	Diam. do Rolo D	PINO			PLACA		MTEK Carga de Ruptura Média (Kgf)	MTEK Carga Máx. Admissível (Kgf)	Peso Aprox. (Kg/m)
	mm	in			Diam. d	L ₁	L ₂	T	H			
MT C2040 MT C2042	25,40	1	7,94	7,92 15,88	3,97	8,2	10,1	1,5	11,7	1700	270	0,49 0,86
MT C2050 MT C2052	31,75	1.1/4	9,53	10,16 19,05	5,09	10,2	12,0	2,0	15,1	2930	540	0,84 1,32
MT C2060H MT C2062H	38,10	1.1/2	12,70	11,91 22,23	5,96	14,3	16,9	3,2	17,3	4100	660	1,45 2,17
MT C2080 MT C2082	50,80	2	15,88	15,88 28,58	7,95	18,0	20,7	3,2	23,3	7000	1150	2,00 3,10
MT C2100H MT C2101H	63,50	2.1/2	19,05	19,05 39,68	9,54	21,9	24,5	4,8	28,8	11500	1900	3,6 5,81
MT C2120 MT C2122	76,2	3	25,40	22,23 44,45	11,11	25,4	28,2	4,8	33,8	15000	2500	4,60 7,60



Passo Longo Placa Oitavada

CORRENTE N° MTEK	Passo P		Largura entre Placas W	Diam. do Rolo D	PINO			PLACA		MTEK Carga de Ruptura Média (Kgf)	MTEK Carga Máx. Admissível (Kgf)	Peso Aprox. (Kg/m)
	mm	in			Diam. d	e	g	T	H			
MT A 2050 MT A 208B	31,75	1.1/4	9,53	10,16 8,50	5,09	10,20	12,00	2,0	15,0	2930	450	0,66 0,98
	25,40	1	7,94		4,51	8,20	10,20	1,5	11,90	1830	320	